

Wide Kombihatt

Wide kombihatt bygger på vår velprøvde og populære takhatt, SP-B-TH4. Som avkast benyttes Swegons effektive jethette, "Kysten".

Wides kombihatt er robust og egner seg meget godt til prosjekter der lavt trykkfall og høy utskilling av regn, tåke og snø er viktig. Takhattens ventilasjonsrister er testet hos 3-part og overgår med stor margin kravene til utskilling av regn og trykkfall, som er nedfelt i EN13030, høyeste klasser. Ventilasjonsristene skiller ut 100,0 % av regn og i tillegg 99,5% av tåke for hastigheter over 2 m/s. Integreert dryppanne : sikrer at alt oppsamlet vann blir drenert ut.



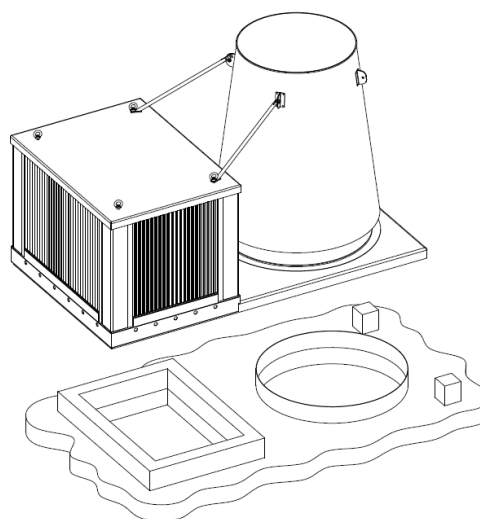
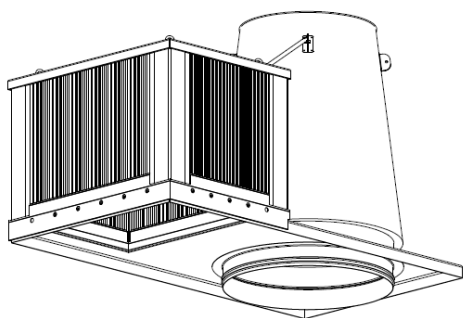
Materialer

Takhatt og sokkel er i sjøvannsbestandig aluminium, AA6063T6.

Jethette i Magnelis ZM310 med korrosjonsklasse C5. Kombihatten egner seg meget godt for bruk i korrosjonsutsatte områder.

Jethetten sikrer at utluften ikke kommer i kontakt med innluften. Innebygget tilbakeslagsspjeld i jethette hindrer regn i å komme inn i bygget.

Lavt trykkfall for både inn- og utluft er viktig for å oppnå lavest mulig SFP-faktor



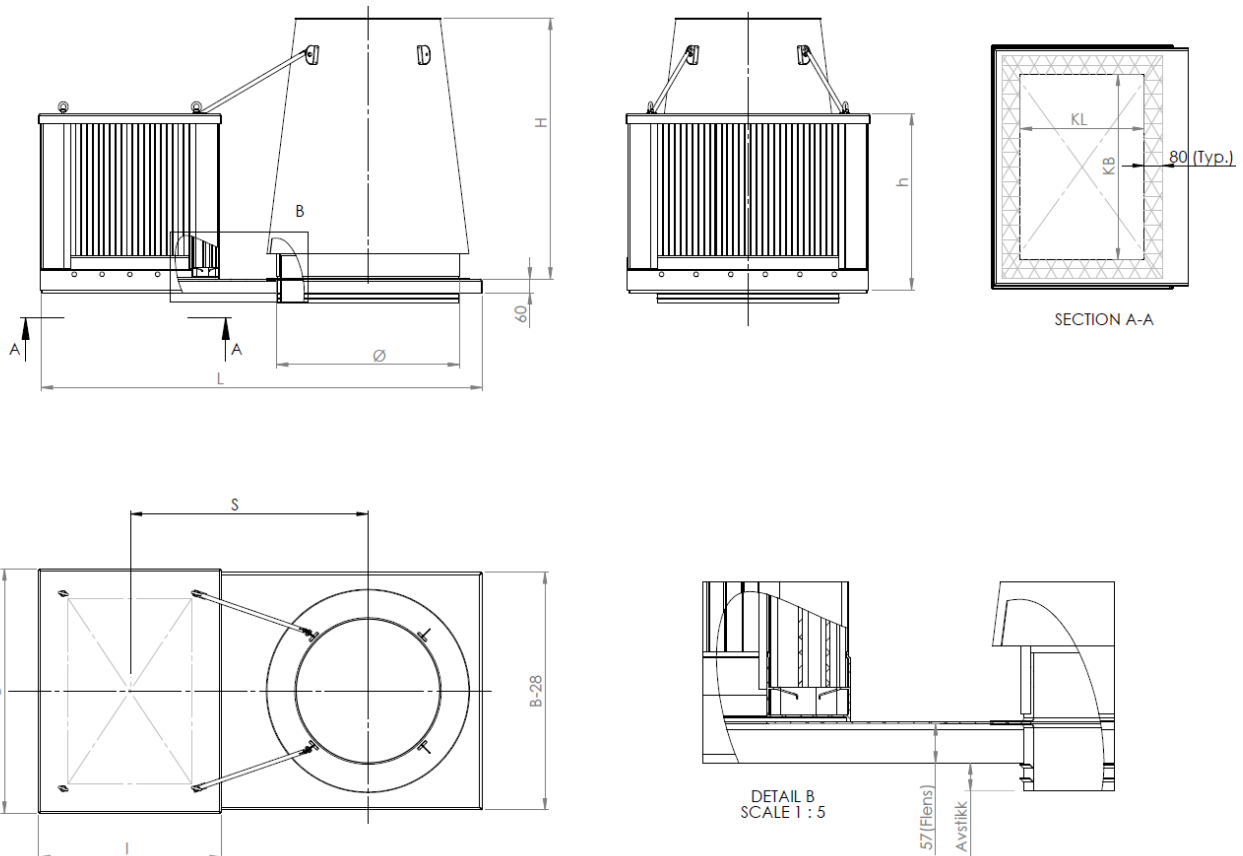
Kan leveres med:

- Integreerte varmekabler som sikrer at snø og is ikke fester seg
- Lakkert overflate i valgfri RAL kode (våt-lakkering eller pulverlakkering)

Wide Kombihatt

Kombihatt Type	Luftmengde / trykkfall (m ³ /h)										
	Inntak :		Avkast :								
	10 Pa	21 Pa	10 Pa	20 Pa	30 Pa	40 Pa	50 Pa	60 Pa	80 Pa	100 Pa	200 Pa
KH4K	3.000	3.848	1.708	2.426	2.790	3.451	3.848	4.104	4.820	5.445	7.761
KH6K	5.100	6.408	2.727	4.071	4.822	5.791	6.408	6.826	8.059	9.106	12.401
KH9K	8.000	9.374	4.101	5.860	7.197	8.492	9.374	10.324	11.961	13.515	19.149
KH15K	13.000	15.048	6.697	9.852	11.888	13.506	15.048	16.750	19.011	21.481	31.106
KH25K	21.000	25.292	11.471	15.833	19.362	22.509	25.292	26.722	31.632	35.742	48.629

Andre kombinasjoner av takhatt / jethette kan også leveres.



Kombihatt Type	L	B	H	l	h	Ø	S	KL	KB	Vekt
KH4K	1.460	768	829	628	421	500	805	372	512	70
KH6K	1.685	898	951	723	500	630	918	467	642	95
KH9K	1.930	1.068	1.140	798	563	800	1.040	542	812	135
KH15K	2.260	1.268	1.263	928	678	1.000	1.205	672	1.012	180
KH25K	2.705	1.518	1.484	1.123	843	1.250	1.428	867	1.262	265