

Wide KH kombihatt



Wide KH kombihatt bygger på vår velprøvde og populære TH takhatt kombinert med en Swegon jethette for avkast. Kombihatten er robust og egner seg meget godt til prosjekter der lavt trykkfall og høy utskilling av regn og tåke er viktig.

Takhattens ventilasjonsrister er testet hos 3-part og overgår med god margin strengeste krav til regnutskilling og trykktap iht. NS-EN13030. Inntaksristene i takhatten skiller ut 100% av regn og i tillegg 99,5% av tåke for hastigheter over 2 m/s. Anbefalt max. lufthastighet for takhatt er 2,5 m/s. Integrrert dryppanne sikrer at alt oppsamlet vann blir drenert ut.

Materialer

Takhatt og sokkel er i sjøvannsbestandig aluminium AA6063T6. Jethette er i Magnelis med korrosjonsklasse C4. Kombihatten egner seg derfor godt for bruk i korrosive miljøer. Leveres med 4stk påmonterte løfteøyere på bunnramme for enkel håndtering. NB! Ekstra bardunering bør utføres i værharde områder. Benytt ekstra festepunkter på jethette

Wides kombihatt møter BREEM-NOR krav

BREEM's tekniske manual setter krav til minimum avstand fra øvre del av luftinntaket (takhatt) til jethettens avkast. Denne skal være minimum 400mm. Minste anbefalte lufthastighet på avkast ifølge BREEM er 5 m/s.

Wide standard program av KH kombihatter dekker luftmengder fra 690 m³/t til 31.500m³/t.



God klaring mellom jethette og takhatt sikrer at utluften ikke kommer i kontakt med innluften. Innebygget tilbakeslagsspjeld i jethette hindrer regn i å komme inn i bygget.

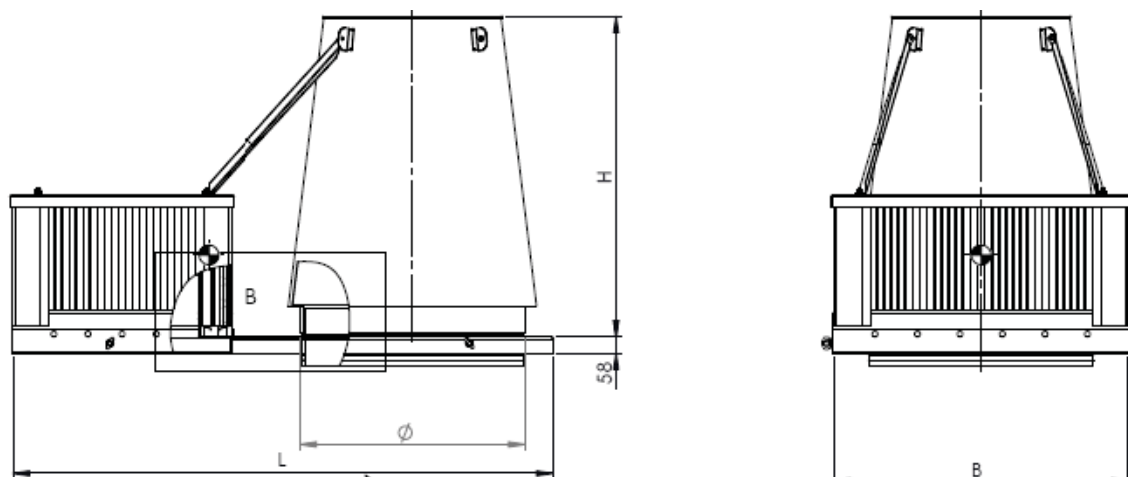
| Luftmengde / trykkfall | | | | | | | | | | | |
|------------------------|-----------------|----------------------------|-------------|-----------------------------|----------------------------|--------|--------|--------|--------|--------|--------|
| Kombihatt Type | Jethette Type Ø | Inntak (m ³ /t) | | Q(m ³ /t) @ 5m/s | Avkast (m ³ /t) | | | | | | |
| | | 1,7m/s@10Pa | 2,5m/s@21Pa | | 10 Pa | 20 Pa | 30 Pa | 40 Pa | 50 Pa | 60 Pa | 80 Pa |
| KH1K | 250 | 690 | 990 | 883 | 748 | 1.050 | 1.275 | 1.462 | 1.619 | 1.710 | |
| KH2K | 315 | 1.150 | 1.710 | 1.402 | 1.100 | 1.510 | 1.870 | 2.210 | 2.525 | 2.700 | 3.060 |
| KH3K | 400 | 1.700 | 2.540 | 2.261 | 1.550 | 2.200 | 2.600 | 3.050 | 3.400 | 3.725 | 4.230 |
| KH4K | 500 | 2.600 | 3.848 | 3.533 | 2.400 | 3.300 | 4.040 | 4.510 | 5.050 | 5.800 | 6.840 |
| KH6K | 630 | 4.400 | 6.408 | 5.608 | 3.500 | 4.910 | 6.000 | 6.800 | 7.650 | 8.500 | 10.100 |
| KH9K | 800 | 6.400 | 9.374 | 9.043 | 5.200 | 7.200 | 8.800 | 10.200 | 11.400 | 12.600 | 14.700 |
| KH12K | 800 | 8.056 | 11.800 | 11.080 | 5.200 | 7.200 | 8.800 | 10.200 | 11.400 | 12.600 | 14.700 |
| KH15K | 1.000 | 10.000 | 15.048 | 14.130 | 8.050 | 11.300 | 13.700 | 15.800 | 17.620 | 19.300 | 22.800 |
| KH20K | 1.250 | 13.500 | 20.000 | 22.078 | 12.100 | 17.200 | 21.050 | 24.230 | 27.080 | 29.650 | 34.300 |
| KH25K | 1.250 | 17.000 | 25.292 | 22.078 | 12.100 | 17.200 | 21.050 | 24.230 | 27.080 | 29.650 | 34.300 |
| KH31K | 1.250 | 21.000 | 31.500 | 22.078 | 12.100 | 17.200 | 21.050 | 24.230 | 27.080 | 29.650 | 34.300 |

Spesialutførelser:

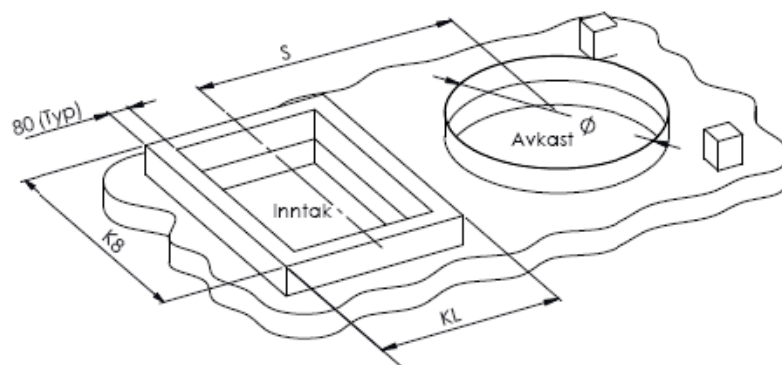
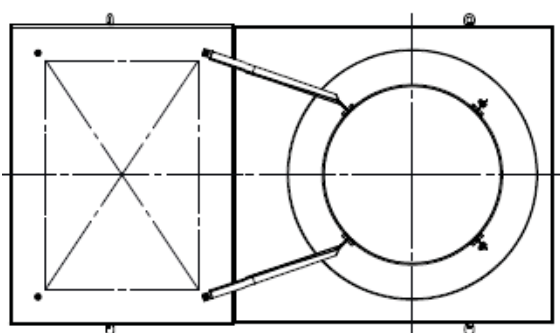
- Integrrerte varmekabler som smelter snø og hindrer gjenising
- Våtlakkert i valgfri RAL kode.



Wide KH kombihatt



Mål angir innvendig dimensjon for Bunnpanne. Det anbefales en klaring mellom denne og kravell/sarg på minimum 10mm rundt hele.



Detaljer for Kravell

| Kombihatt Type | L | B | H | Ø | S | KL | KB | Vekt (kg) |
|----------------|-------|-------|-------|-------|-------|-------|-------|-----------|
| KH1K | 1.057 | 496 | 606 | 250 | 605 | 436 | 476 | 35 |
| KH2K | 1.172 | 561 | 668 | 315 | 663 | 486 | 541 | 45 |
| KH3K | 1.297 | 646 | 757 | 400 | 725 | 526 | 626 | 55 |
| KH4K | 1.458 | 746 | 824 | 500 | 805 | 586 | 726 | 70 |
| KH6K | 1.682 | 876 | 946 | 630 | 918 | 681 | 856 | 90 |
| KH9K | 1.927 | 1.046 | 1.140 | 800 | 1.040 | 756 | 1.026 | 120 |
| KH12K | 1.927 | 1.046 | 1.140 | 800 | 1.040 | 756 | 1.026 | 135 |
| KH15K | 2.257 | 1.246 | 1.258 | 1.000 | 1.205 | 886 | 1.226 | 165 |
| KH20K | 2.582 | 1.496 | 1.479 | 1.250 | 1.368 | 961 | 1.476 | 220 |
| KH25K | 2.702 | 1.496 | 1.479 | 1.250 | 1.428 | 1.081 | 1.476 | 240 |
| KH31K | 2.702 | 1.496 | 1.479 | 1.250 | 1.428 | 1.081 | 1.476 | 265 |

Dimensjonstabell